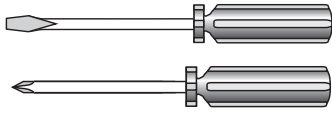
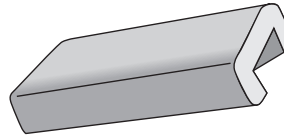




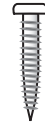
Detta behöver du:  
You will need this:



1

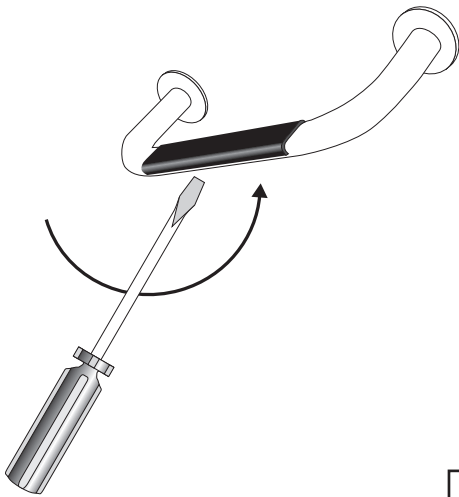


x1

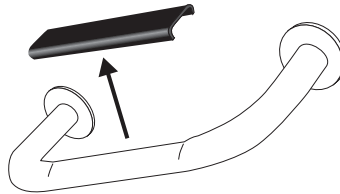


x2

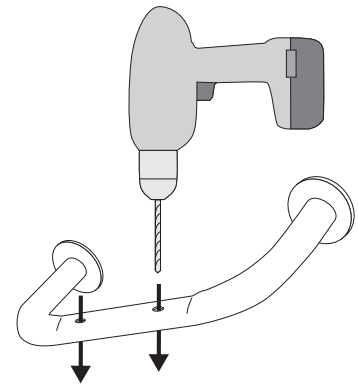
2



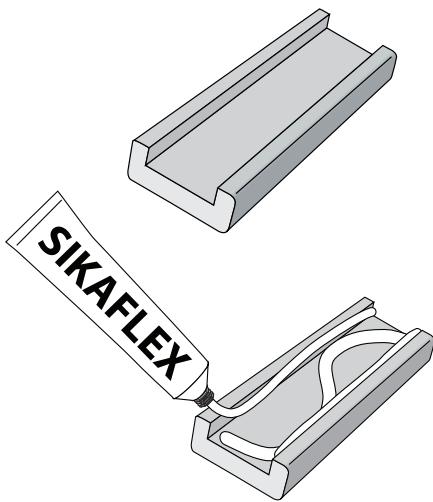
3



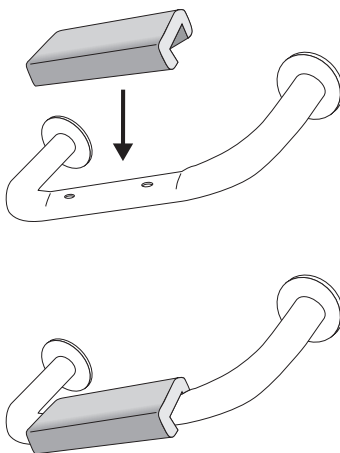
4



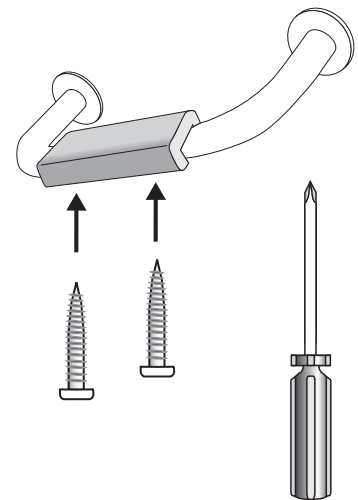
5



6



7



8