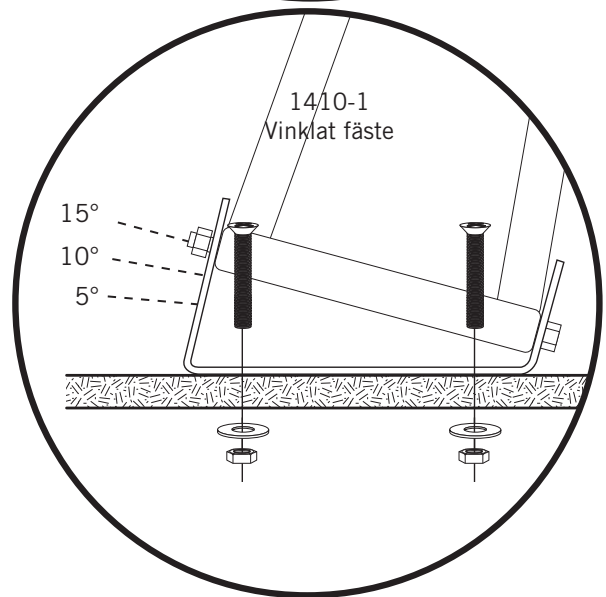
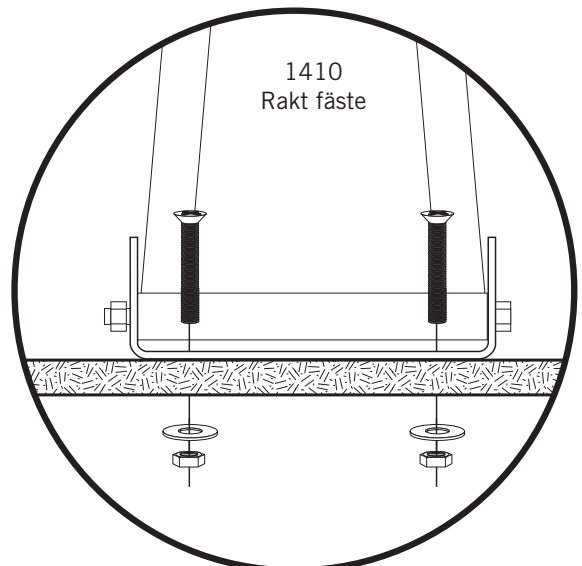
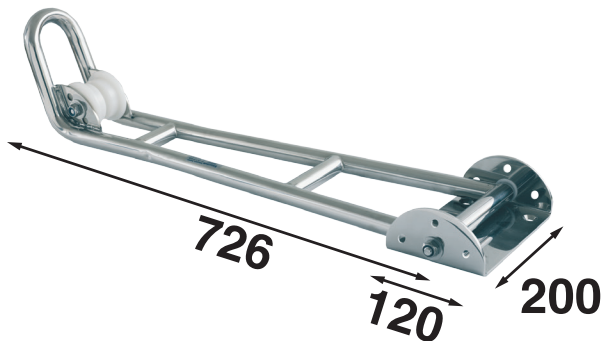
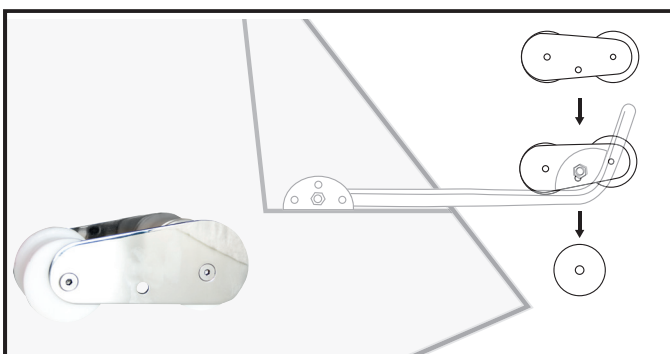


4 x M8x40+bricka+mutter



Ankarhållarens axel kan monteras i valfritt hål på fästet för optimal placering på båten. Fästet kan monteras i valfri vinkel - horisontellt eller längs med akterspegeln. Fästet finns i rak och vinklad modell.



P1116: Extra tillbehör. Ankarvipa.

Ankarhållaren monteras i skrovet med lämpliga bultar.