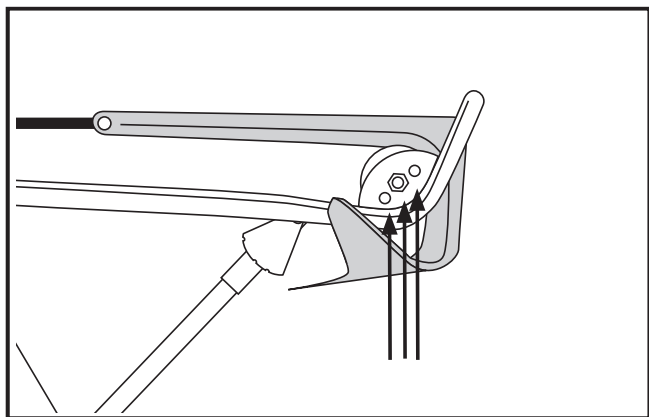
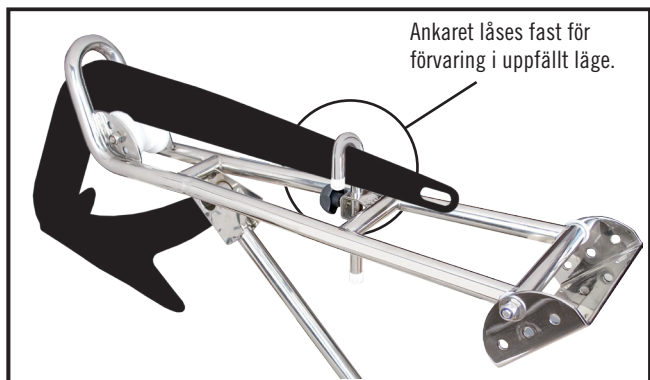


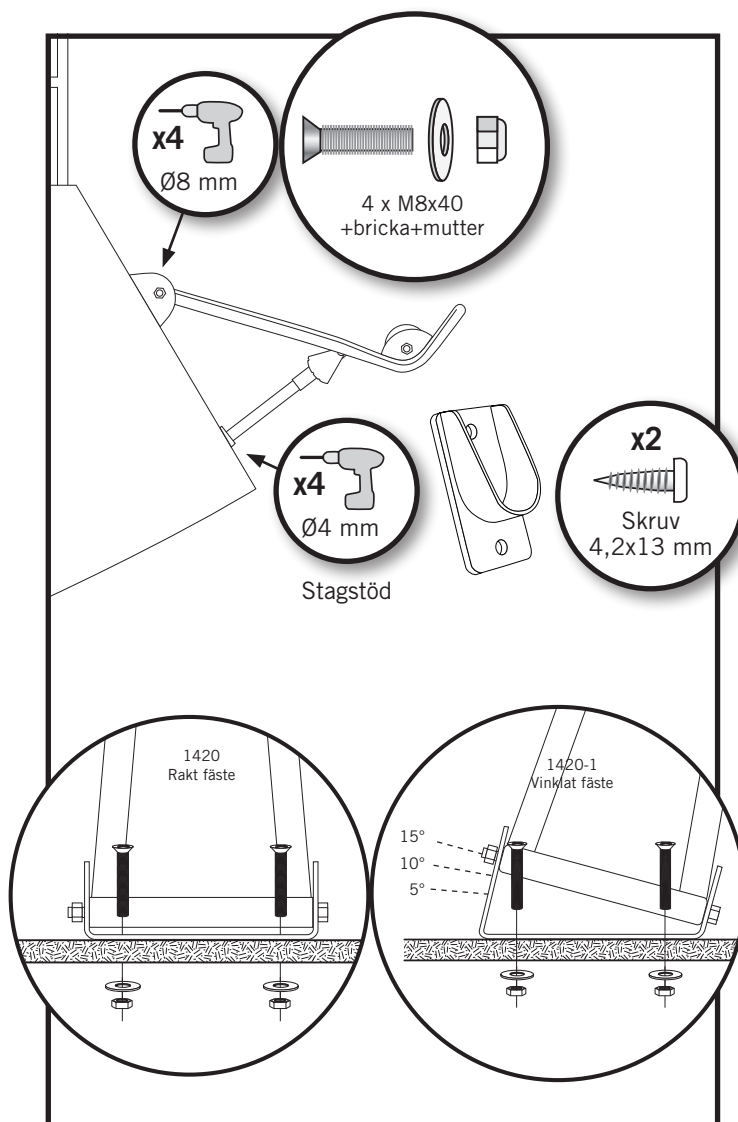
1: Märk ut var ankarhållarens bulthål skall borras med en spritpenna. Välj den vinkel för staget som passar bäst(A). Markera med tejp hur långt staget måste vara och kapa till rätt längd med bågfil (B). Märk ut var stagstödet skall borras. Sätt i plastplugg i änden.



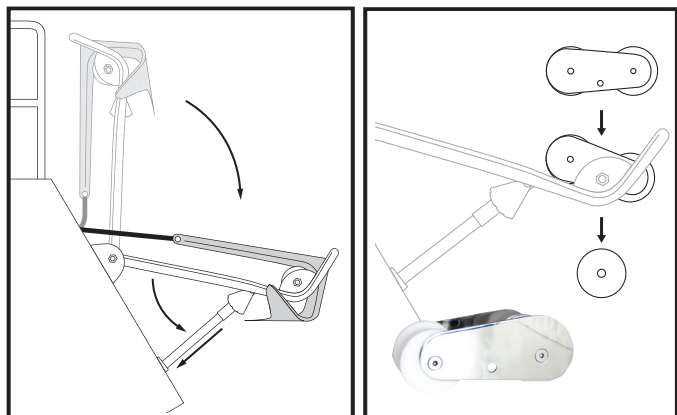
3: Anpassa rullens fäste efter ankarstorleken.



5: Låsanordning för ankaret. Låsning sker med en krok och ett vred.



2: Borra hål för alla fästbultar i skrovet. Fäst ankarhållaren i skrovet. Fäst sedan stagstödet i skrovet. Täta med Sikaflex. Fäll ut stödbenet och sätt i stagstödet. Det finns rät och vinklat fäste att välja mellan.



4: Nu är ankarhållaren klar att användas. Nedfällt läge används när ankare skall fällas eller dras upp. I uppfällt läge är ankaret ur vägen.

P1116: Extra tillbehör. Ankarvippa.