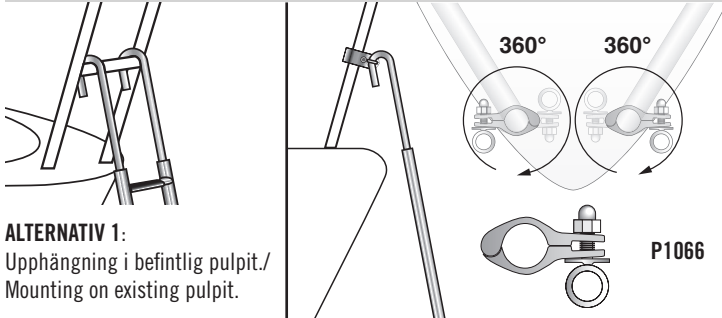


### UPPHÄNGNING / MOUNTING

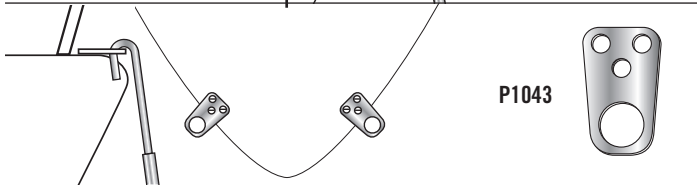


**ALTERNATIV 1:**  
Upphängning i befintlig pulpit./  
Mounting on existing pulpit.

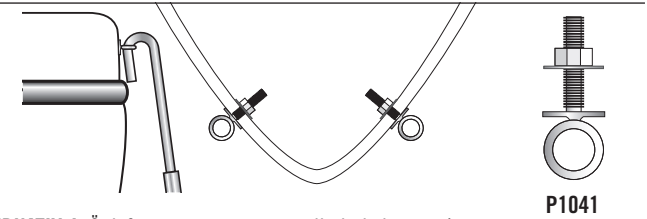
**ALTERNATIV 2:**

Fästena justeras för optimal passning genom att placera öglan på olika sidor om pulpitstängen eller att rotera hela fästet tills avståndet mellan öglorna är lagom. Spänn fast fästena när stegens krokor passar.

The fittings are adjusted for optimal fit, position loop on different sides of pulpitstängen or rotate the entire mount until the distance between the loops is about right. Fasten the fittings when the ladder hooks fit.

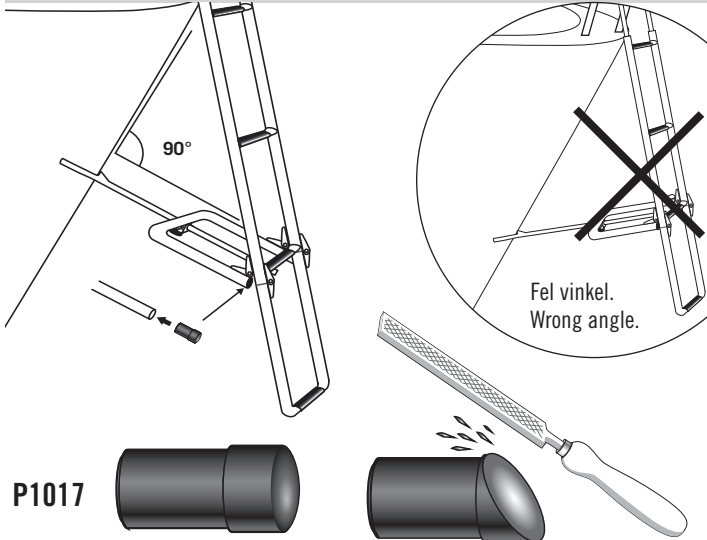


**ALTERNATIV 3:** Platta öglefästen monteras direkt på skrovet. /  
Flat fittings mounted directly on the hull.

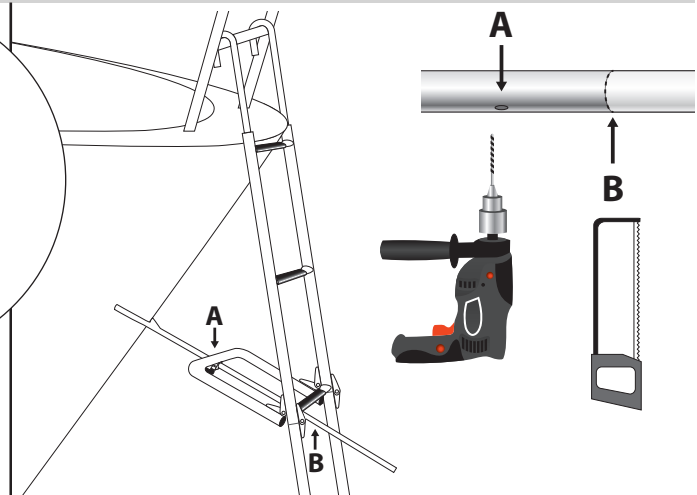


**ALTERNATIV 4:** Öglefästen som monteras direkt i skrovet. /  
Loop fittings mounted directly on the hull

### JUSTERING MOT STÄV/ ADJUSTMENT TO STERN



**P1017**  
Justeringsplugg, för fallande stäv. Slipas i änden för önskad vinkel (staget ska ha 90° vinkel mot stäven)/ Alignment dowels, for falling prow. Shape the end of dowel for desired angle (strut should have a 90° angle towards the bow).



Kapa staget till lämplig längd då stegen hänger så lodrätt som möjligt. För extra säkerhet kan håll borras för låsratten.

Cut the strut to length then the ladder hanging as vertically as possible. For added safety, drill holes for the locking wheel.

### MONTERING AV SÄKERHETSLINA / INSTALLATION OF SAFETY ROPE

