

L = 1520

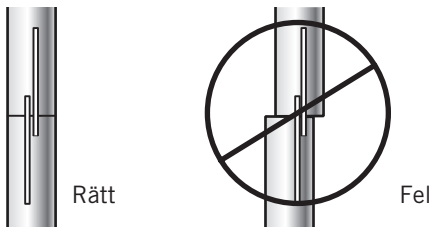
BUT75

L = 1884

BUT100

L = 2034

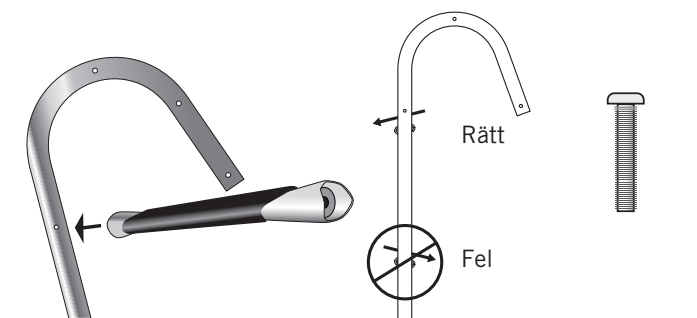
BUT125



För att stegen monteras på rätt sida av det böjda staget kolla passning med underdel vid gångjärnen först.

A

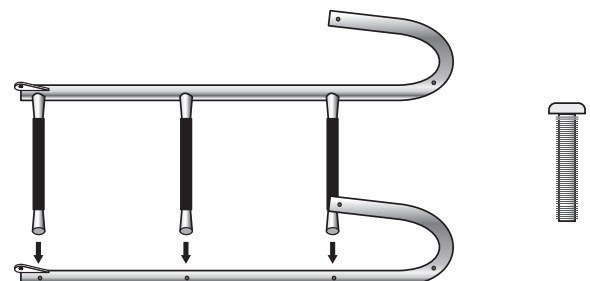
Stegen kan kapas vid B och C vid behov.



Fäst fotstegen på detta staget (på insidan). Se till att stegvinkeln blir rätt - de skall luta uppåt när du klättrar.

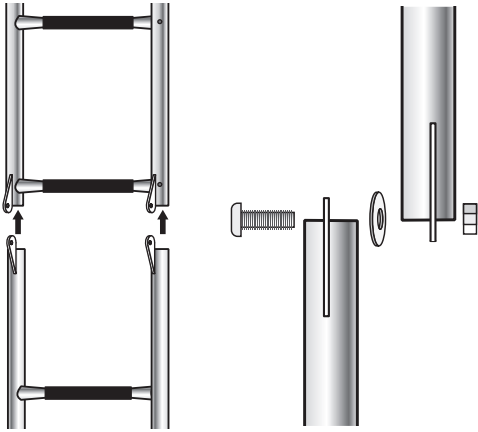
OBS! Använd fett på bulten så att den inte skär

B C



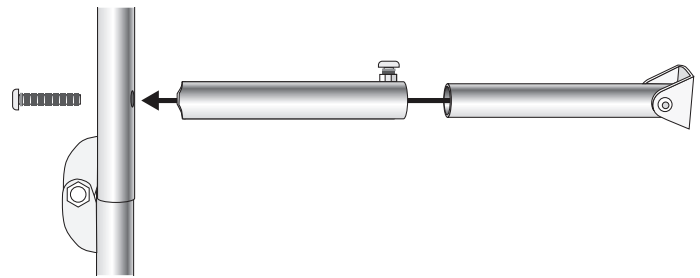
Montera ihop det andra böjda staget i stegen.

B C



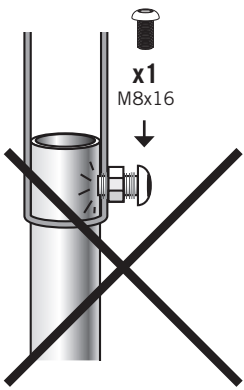
Montera ihop över- och underdel av stegen vid gångjärnen.

A C D

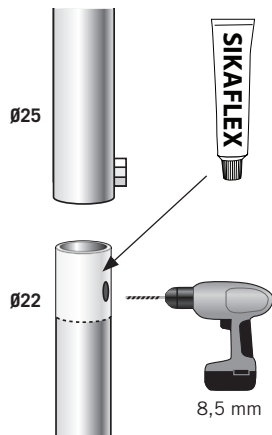


Stagen skruvas fast i stegen. Längden justeras teleskopiskt.

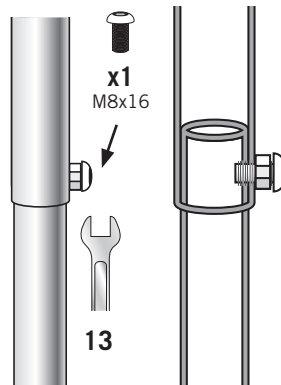
E



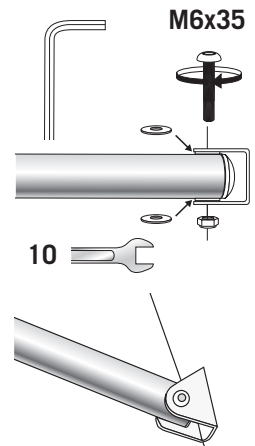
Ea



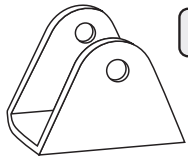
Eb



Ec



Ed



U-beslag fästes i stegen.
Dessa och de på stegen fästes
i skrovet med syrafasta bultar
i lämplig storlek (ingår ej).

F

Handhavande:

Rätt / Right



Fel / Wrong

