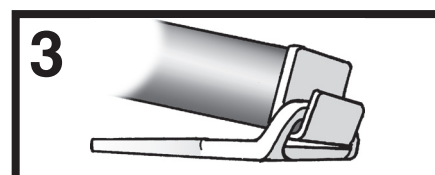
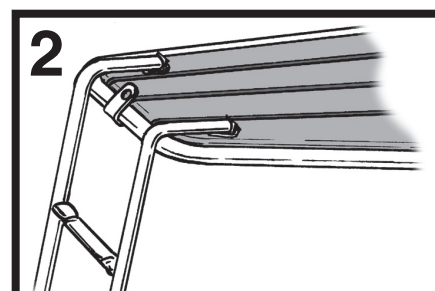
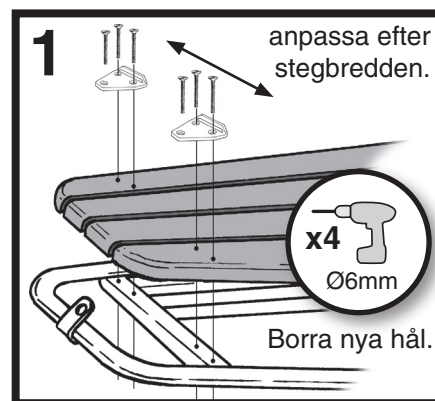
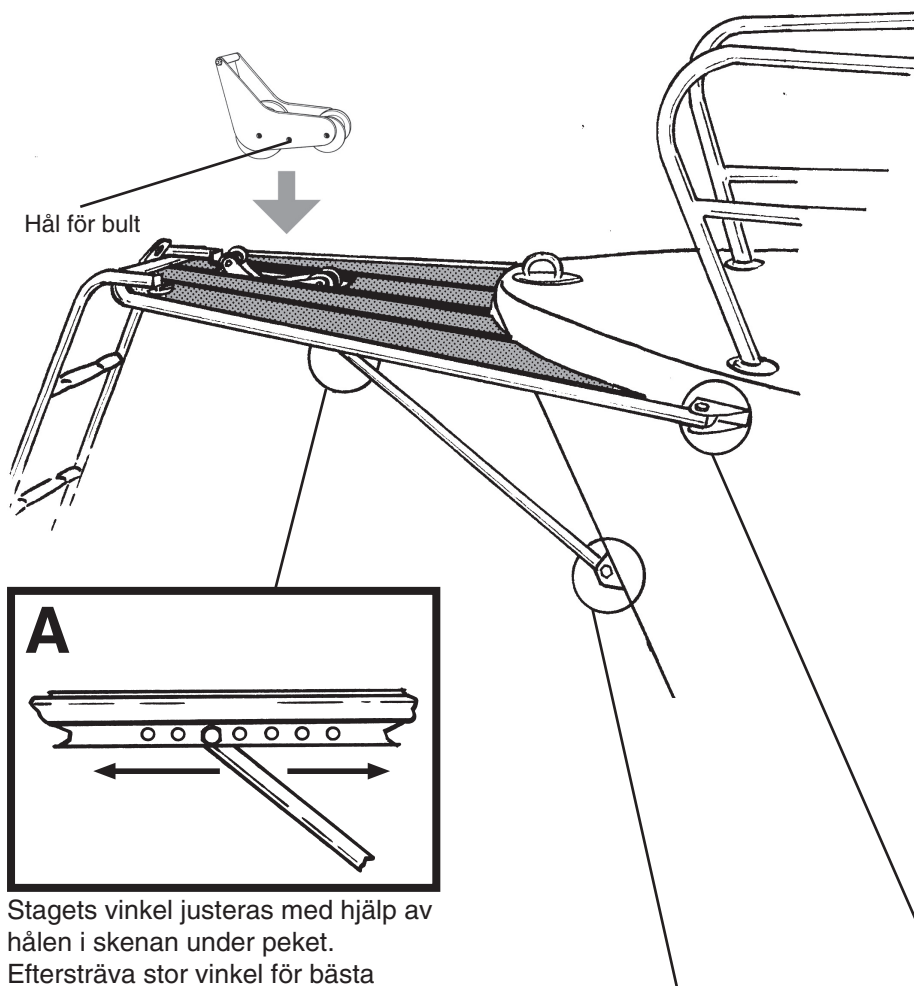
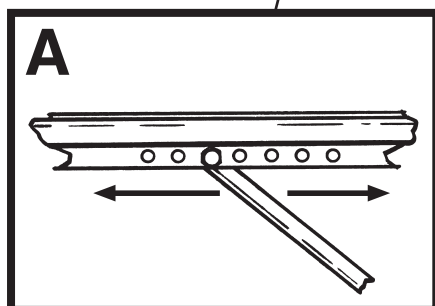


Monteringsanvisning till peke - Ø42 rör



Montering av stegbeslag. Beslagen fästes i balken enligt ovan.



Stagets vinkel justeras med hjälp av hålen i skenan under peket. Eftersträva stor vinkel för bästa styrka.

Monteringsatts:

1 st	PT10042
2 st	u-beslag
1 st	stävbeslag
1 st	stävstag
24 st	träskruv

Infästning i skrov:

4 st	Försänkt M10 x 50 inkl mutter + bricka
2 st	M10 x 40 inkl mutter + bricka

Infästning i peke:

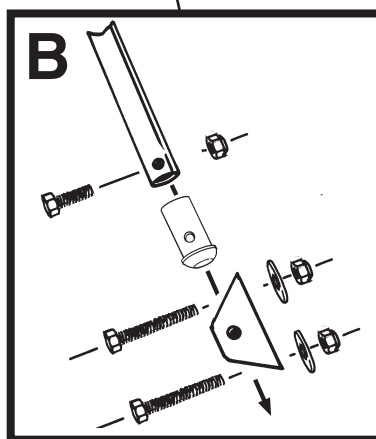
2 st	M10 x 60 inkl låsmutter till u-beslag
2 st	M10 x 40 inkl låsmutter till stävbeslag
2 st	nylontappar à 42 mm
2 st	svarta plastappar à 25 mm

Ankarrulle:

1 st	ankarrulle
1 st	M10 x 100 inkl låsmutter
6 st	nylonringar

Stävstege:

1 st	stege
2 st	infästningsbeslag inkl mutter
6 st	FS M5x35 inkl mutter+bricka



Rören (B och C) kan enkelt kapas i längd om så behövs

Fästes i skrovet med bult. Borra före med lämpligt borrhål.

Efter anpassning mot skrovet, drag åt samtliga fästen ordentligt.

Använd tätningsmassa i alla skruvhål.

